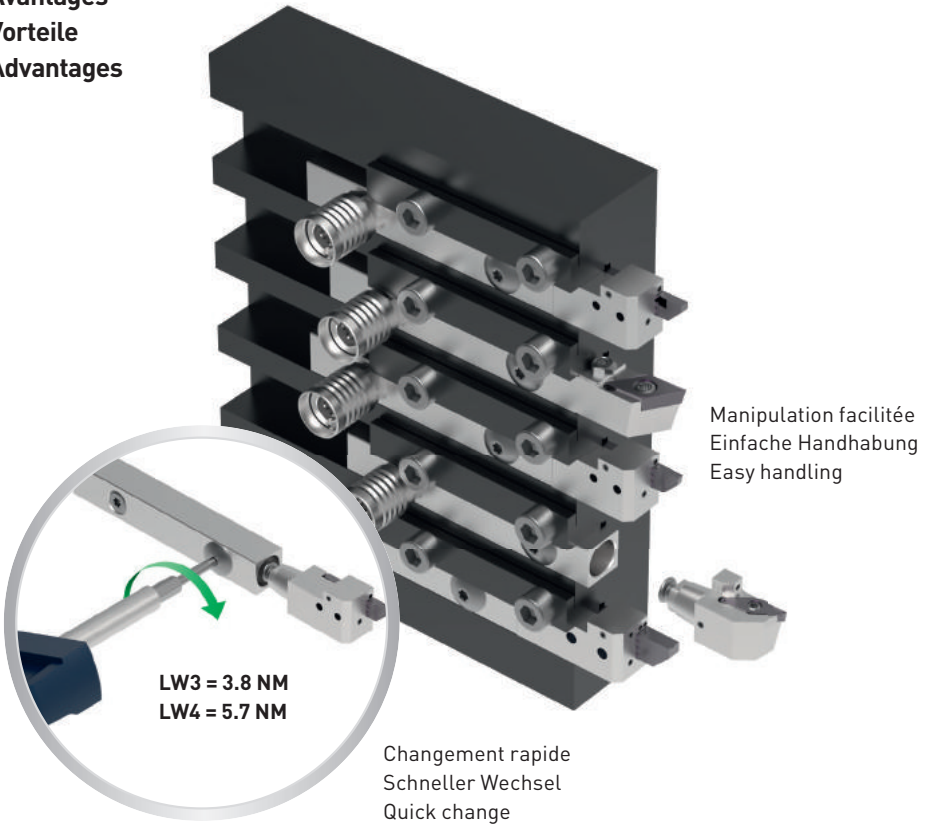
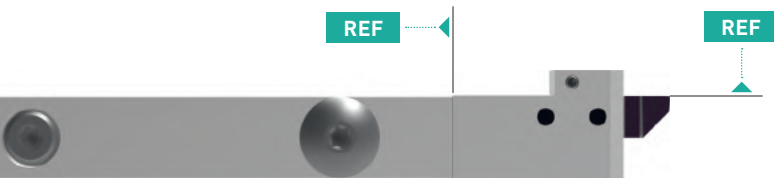
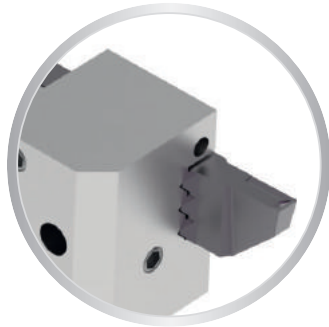


Avantages
Vorteile
Advantages



Lubrification intégrée
Integrierte Kühlung
Integrated coolant



Excellente répétabilité
Ausgezeichnete
Wiederholgenauigkeit
Excellent repeatability

INFO > **11.02**

Supports carrés
Viereckige Halter
Square holders



> **11.05**

Têtes interchangeables | Wechsetköpfe | Interchangeable heads

TOP-Line



LW-730-740 > **11.06**
LW-750-760 > **11.07**
LW-770-780 > **11.08**

TURN-Line



88° LW-310-320 > **11.09**
LW-310-BC/320-BC > **11.10**

85° LW-330-340 > **11.11**

ISO-Line



80° LW-SCL > **11.12**
LW-SCM > **11.13**

55° LW-SDJ > **11.14**
LW-SDN > **11.15**
LW-SDH > **11.16**

35° LW-SVJ > **11.17**
LW-SVV > **11.18**

Supports cylindriques
Zylindrische Halter
Cylinder holders



> **11.19**

Têtes interchangeables porte-pince
Spannzangenwechsetköpfe
Interchangeable head gripper holder



> **11.20**

Porte-outils
Halter
Holders

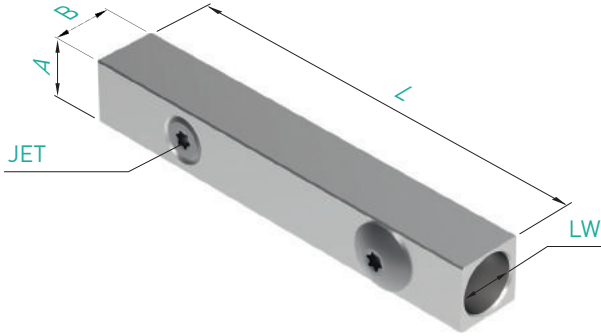


> **11.21**

SWITCH-LINE

Désignations - Carrés
 Bezeichnungen - Quadrat
 Designation - Square

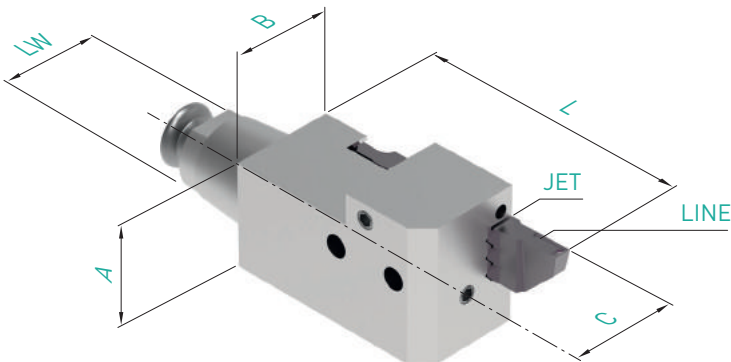
INFO



LW	A x B	L	JET
Interface	Section	Longueur Länge Length	Arrosage intégré Integrierte Kühlung Integrated coolant

Désignations - Têtes interchangeables
 Bezeichnungen - Wechselköpfe
 Designation - Interchangeable heads

INFO



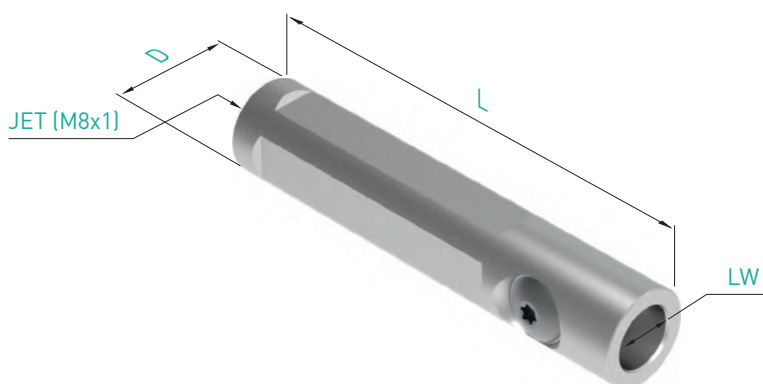
LW	LINE	A x B	C	L	JET
Interface	Serie	Section	Localisation axe Achselokalisation Axis location	Longueur Länge Length	Arrosage intégré Integrierte Kühlung Integrated coolant

Désignations - Cylindres

Bezeichnungen - Zylinder

Designations - Cylinder

INFO



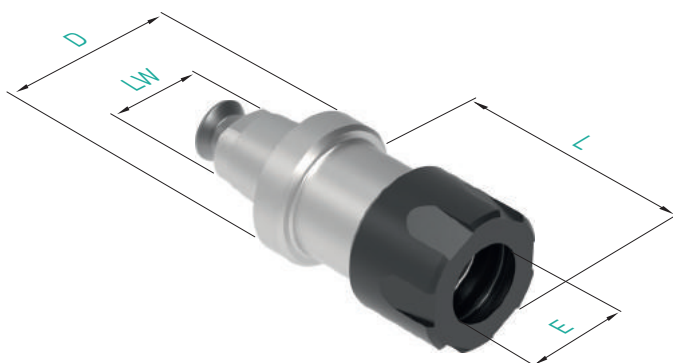
LW	D	L	JET
Interface	∅	Longueur Länge Length	Arrosage intégré Integrierte Kühlung Integrated coolant

Désignations - Têtes porte-pinces

Bezeichnungen - Spannzangenköpfe

Designation - Gripper holder heads

INFO

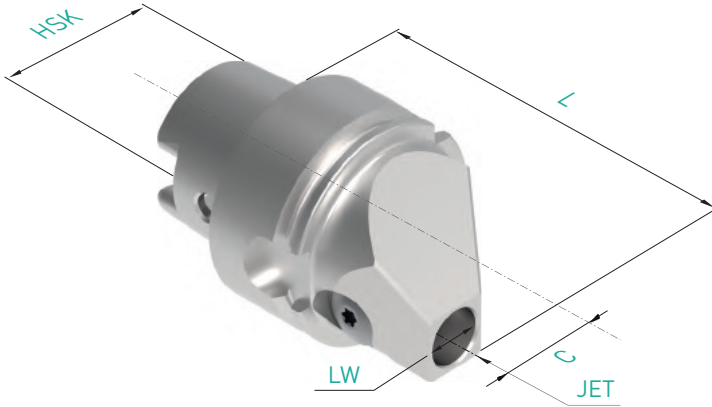


LW	E	D	L
Interface	Pince type Spannzange Typ Gripper type	∅	Longueur Länge Length

SWITCH-LINE

- Désignations - HSK
- Bezeichnungen - HSK
- Designation - HSK

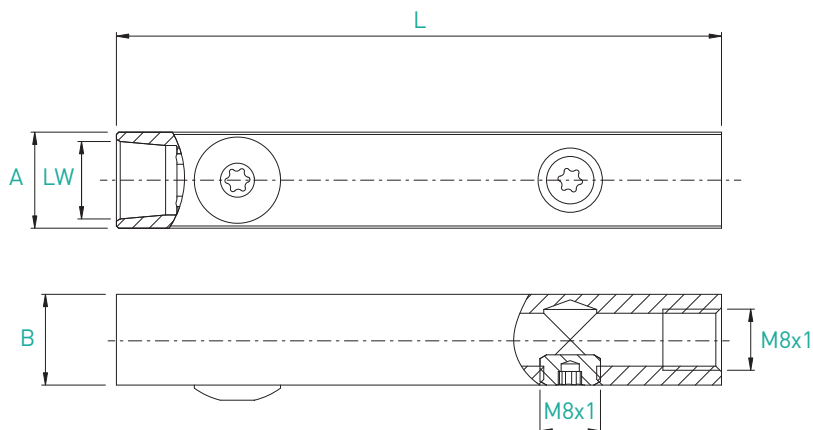
INFO


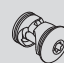
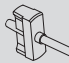
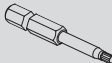


HSK	LW	C	L	JET	X
Machine interface	Interface tête interchangeable Wechselkopfschnittstelle Interchangeable head interface	Localisation axe Achsellokalisierung Axis location LW	Longueur Länge Length	Arrosage intégré Integrierte Kühlung Integrated coolant	Spécificité fabricant machine Spezifität Maschinenhersteller Specificity machine manufacturer

Supports carrés
 Viereckige Halter
 Square holders

LW-JET




Pièces recharges Ersatzteile Spare parts		Options	
			

LW	A x B	L	Art. N°	Art. N°	Art. N°	Art. N°	Art. N°
LW3	12x12	80	LW3-1212-80-JET	JB-M8X1	LW3-ER1.012.014	CD-NM3.8	TX15-E6.3
LW3	12.7x12	80	LW3-12.7-80-JET				
LW4	15.87x16	80	LW4-15.87-80-JET	JB-M8X1	LW4-ER1.014.019	CD-NM5.7	TX20-E6.3
LW4	16x16	80	LW4-1616-80-JET				



Utilisation clé dynamométrique recommandée
 Benutzung eines Drehmomentschlüssels empfohlen
 Recommended use of dynamometric key

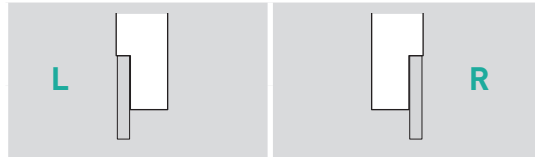
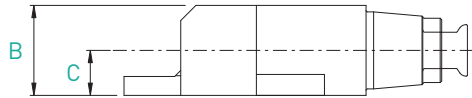
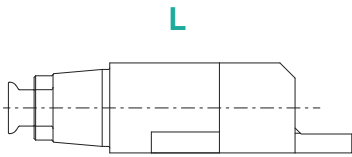
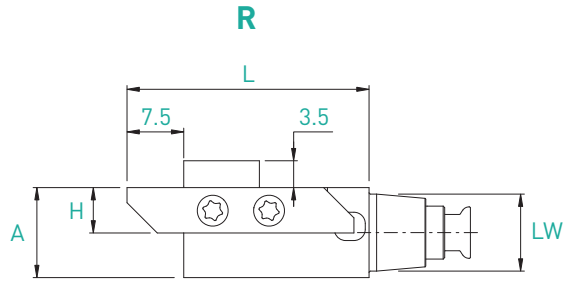
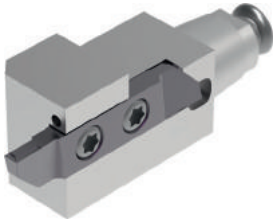
Options	
	Art. N°
	M8X1 voir JET-LINE siehe JET-LINE see JET-LINE

SWITCH-LINE

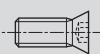


Têtes interchangeables
Wechselköpfe
Interchangeable heads

TOP-Line

LW-730/740-JET



Plaquettes WSP Inserts	LW	A x B	H	C	L	Art. N°	
73_-74_	LW3	12x12	6	6	32	LW3-730-12-0632-JET	LW3-740-12-0632-JET
	LW4	16x16	8	8	32	LW4-730-16-0832-JET	LW4-740-16-0832-JET

Pièces de rechange Ersatzteile Spare parts	LW			
		Art. N°	Art. N°	Art. N°
		LW3	V-M3X7-T8	C-T8
LW4			LW4-U00.ER1.000	

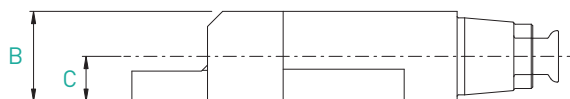
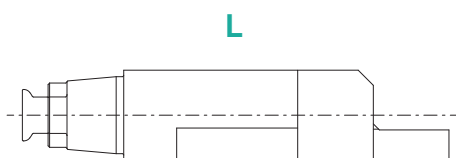
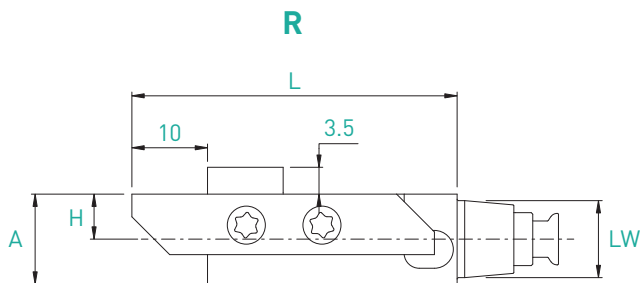
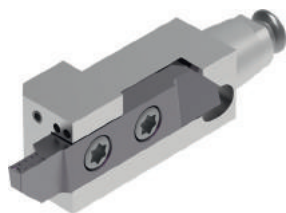
Têtes interchangeables

Wechselköpfe

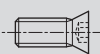


Interchangeable heads

TOP-Line

LW-750/760-JET



Plaquettes WSP Inserts	LW	A x B	H	C	L	Art. N°	
						Art. N°	Art. N°
75_-76_	LW3	12x12	6	6	43	LW3-750-12-0643-JET	LW3-760-12-0643-JET
	LW4	16x16	8	8	43	LW4-750-16-0843-JET	LW4-760-16-0843-JET

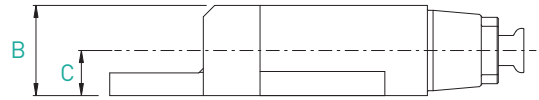
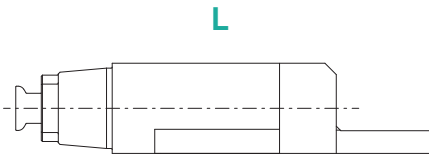
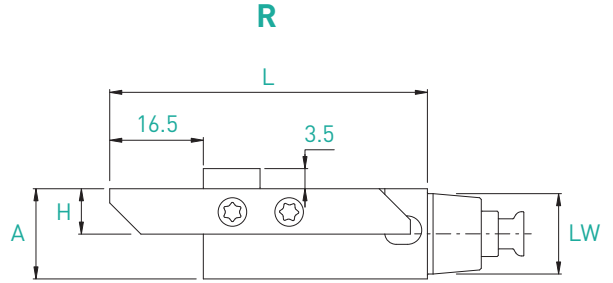
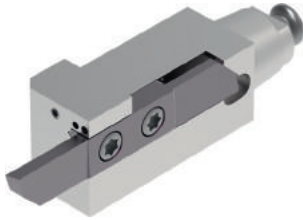
Pièces de rechange Ersatzteile Spare parts	LW			
		Art. N°	Art. N°	Art. N°
		LW3	V-M4X9-T15	C-T15
LW4			LW4-U00.ER1.000	

SWITCH-LINE

Têtes interchangeables
 Wechselköpfe
 Interchangeable heads

TOP-Line

LW-770/780-JET



Plaquettes WSP Inserts	LW	A x B	H	C	L	Art. N°	Art. N°
77_-78_	LW4	16x16	8	8	56	LW4-770-16-0856-JET	LW4-780-16-0856-JET

Pièces de rechange Ersatzteile Spare parts	LW	Art. N°	Art. N°	Art. N°
	LW4	V-M4X9-T15	C-T15	LW4-U00.ER1.000

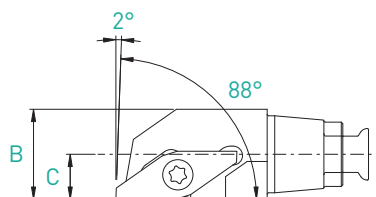
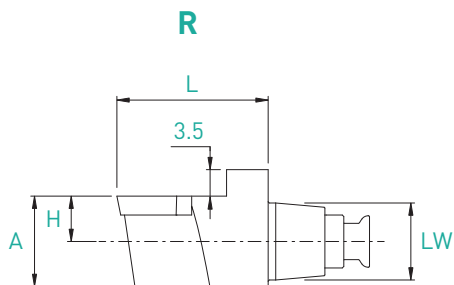
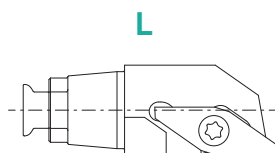
Têtes interchangeables

Wechselköpfe

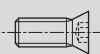


Interchangeable heads

TURN-Line 88°

LW-310/320-JET



Plaquettes WSP Inserts	LW	A x B	H	C	L	Art. N°	
						Art. N°	Art. N°
31_-32_	LW3	12x12	6	6	20	LW3-310-12-0620-JET	LW3-320-12-0620-JET
	LW4	16x16	8	8	25	LW4-310-16-0825-JET	LW4-320-16-0825-JET

Pièces de rechange Ersatzteile Spare parts	LW			
		Art. N°	Art. N°	Art. N°
	LW3	V-M2.5X7.8-T8	C-T8	LW3-U00.ER1.000
	LW4			LW4-U00.ER1.000

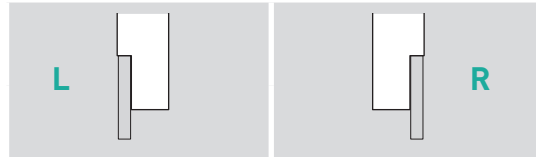
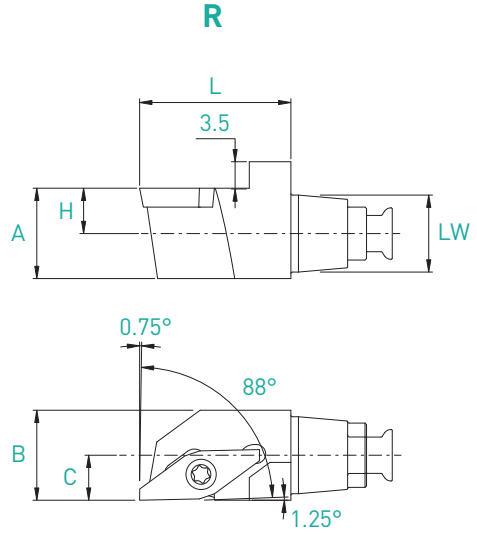
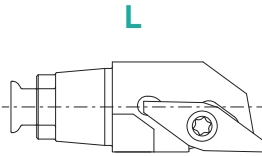
SWITCH-LINE

Têtes interchangeables
Wechselköpfe
Interchangeable heads

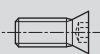


TURN-Line

88°

LW-310-BC/320-BC-JET



Plaquettes WSP Inserts	LW	A x B	H	C	L	Art. N°	
						L	R
31_-32_	LW3	12x12	6	6	20	LW3-310-12-0620-BC-JET	LW3-320-12-0620-BC-JET
	LW4	16x16	8	8	25	LW4-310-16-0825-BC-JET	LW4-320-16-0825-BC-JET

Pièces de rechange Ersatzteile Spare parts	LW			
		Art. N°	Art. N°	Art. N°
		LW3	V-M2.5X7.8-T8	C-T8
LW4			LW4-U00.ER1.000	

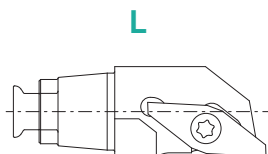
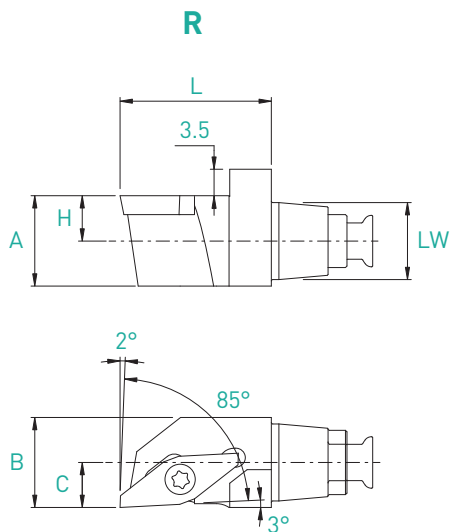
Têtes interchangeables

Wechselköpfe

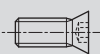


Interchangeable heads

TURN-Line 85°

LW-330/340-JET



Plaquettes WSP Inserts	LW	A x B	H	C	L	Art. N°	
						Art. N°	Art. N°
33_-34_	LW3	12x12	6	6	20	LW3-330-12-0620-JET	LW3-340-12-0620-JET
	LW4	16x16	8	8	25	LW4-330-16-0825-JET	LW4-340-16-0825-JET

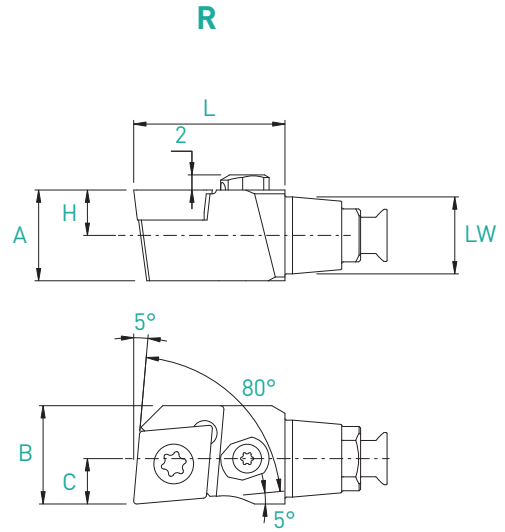
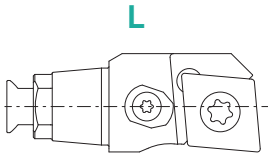
Pièces de rechange Ersatzteile Spare parts	LW			
		Art. N°	Art. N°	Art. N°
		LW3	V-M2.5X7.8-T8	C-T8
LW4			LW4-U00.ER1.000	

SWITCH-LINE

Têtes interchangeables
Wechselköpfe
Interchangeable heads

ISO-Line 80°

LW-SCL-JET



Plaquettes WSP Inserts	LW	A x B	H	C	L	Art. N°	
						Art. N°	Art. N°
CC...-0602..	LW3	12x12	6	6	20	LW3-SCLCL-12-0620-06-JET	LW3-SCLCR-12-0620-06-JET
	LW4	16x16	8	8	25	LW4-SCLCL-16-0825-06-JET	LW4-SCLCR-16-0825-06-JET
CC...-09T3..	LW3	12x12	6	6	20	LW3-SCLCL-12-0620-09-JET	LW3-SCLCR-12-0620-09-JET
	LW4	16x16	8	8	25	LW4-SCLCL-16-0825-09-JET	LW4-SCLCR-16-0825-09-JET

Pièces de rechange Ersatzteile Spare parts	Plaquettes WSP Inserts	LW	Art. N°	Art. N°	Art. N°	Art. N°
			Art. N°	Art. N°	Art. N°	Art. N°
CC...-0602..	LW3	V-M2.5X7.8-T8	C-T8	LWX-ER1.007.002	LW3-U00.ER1.000	
	LW4				LW4-U00.ER1.000	
CC...-09T3..	LW3	V-M4X9-T15-ISO	C-T15	LWX-ER1.007.002	LW3-U00.ER1.000	
	LW4				LW4-U00.ER1.000	

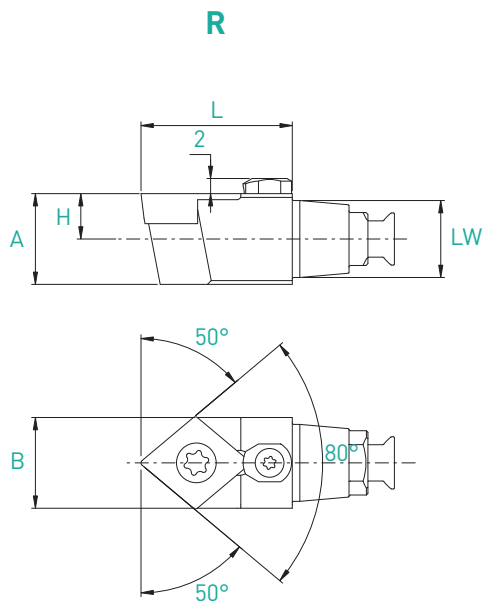
Têtes interchangeables

Wechselköpfe

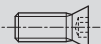



Interchangeable heads

ISO-Line 80°

LW-SCM-JET



Plaquettes WSP Inserts	LW	A x B	H	L	Art. N°
CC...-0602..	LW3	12x12	6	20	LW3-SCMCN-12-0020-06-JET
	LW4	16x16	8	25	LW4-SCMCN-16-0025-06-JET
CC...-09T3..	LW3	12x12	6	20	LW3-SCMCN-12-0020-09-JET
	LW4	16x16	8	25	LW4-SCMCN-16-0025-09-JET

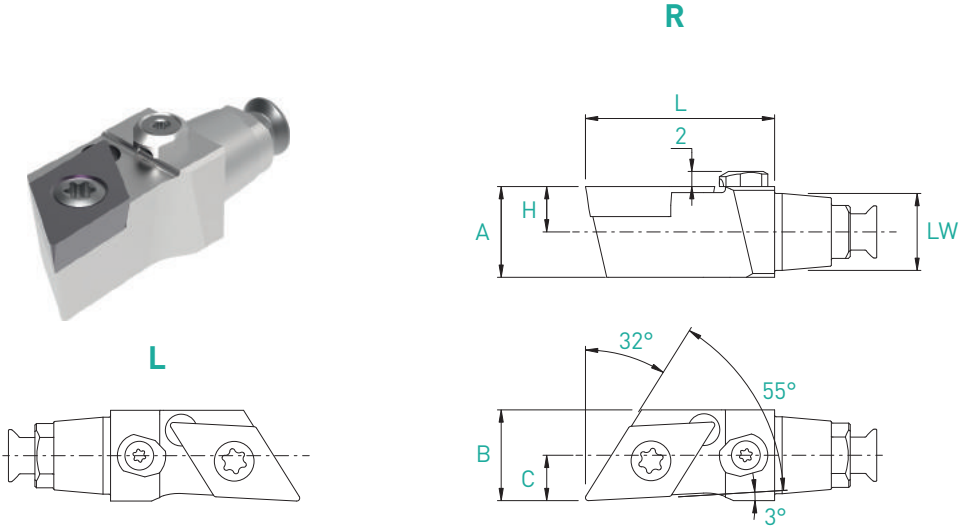
Pièces de rechange Ersatzteile Spare parts	Plaquettes WSP Inserts	LW				
	Art. N°	Art. N°	Art. N°	Art. N°	Art. N°	
CC...-0602..	LW3	V-M2.5X7.8-T8	C-T8	LWX-ER1.007.002	LW3-U00.ER1.000	
	LW4				LW4-U00.ER1.000	
CC...-09T3..	LW3	V-M4X9-T15-ISO	C-T15	LWX-ER1.007.002	LW3-U00.ER1.000	
	LW4				LW4-U00.ER1.000	

SWITCH-LINE

Têtes interchangeables
Wechselköpfe
Interchangeable heads

ISO-Line 55°

LW-SDJ-JET



Plaquettes WSP Inserts	LW	A x B	H	C	L	Art. N°	
						Art. N°	Art. N°
DC...-0702..	LW3	12x12	6	6	20	LW3-SDJCL-12-0620-07-JET	LW3-SDJCR-12-0620-07-JET
	LW4	16x16	8	8	25	LW4-SDJCL-16-0825-07-JET	LW4-SDJCR-16-0825-07-JET
DC...-11T3..	LW3	12x12	6	6	25	LW3-SDJCL-12-0625-11-JET	LW3-SDJCR-12-0625-11-JET
	LW4	16x16	8	8	25	LW4-SDJCL-16-0825-11-JET	LW4-SDJCR-16-0825-11-JET

Pièces de rechange Ersatzteile Spare parts	Plaquettes WSP Inserts	LW	Art. N°	Art. N°	Art. N°	Art. N°
			Art. N°	Art. N°	Art. N°	Art. N°
DC...-0702..	LW3	V-M2.5X7.8-T8	C-T8	LWX-ER1.007.002	LW3-U00.ER1.000	
	LW4				LW4-U00.ER1.000	
DC...-11T3..	LW3	V-M4X9-T15-ISO	C-T15	LWX-ER1.007.002	LW3-U00.ER1.000	
	LW4				LW4-U00.ER1.000	

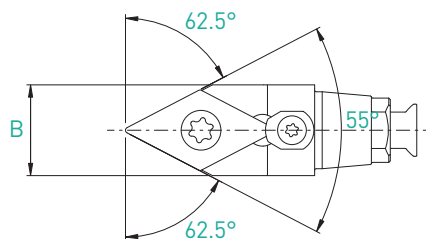
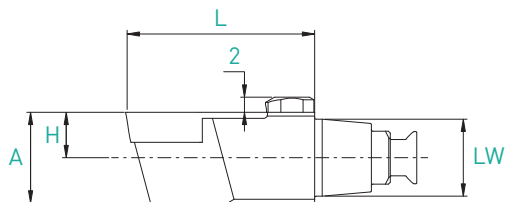
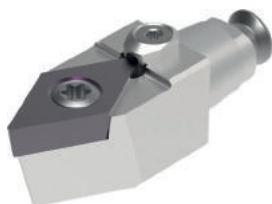
Têtes interchangeables

Wechselköpfe

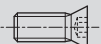



Interchangeable heads

ISO-Line 55°

LW-SDN-JET



Plaquettes WSP Inserts	LW	A x B	H	L	Art. N°
DC..-0702	LW3	12x12	6	20	LW3-SDNCN-12-0020-07-JET
	LW4	16x16	8	25	LW4-SDNCN-16-0025-07-JET
DC..-11T3	LW3	12x12	6	25	LW3-SDNCN-12-0025-11-JET
	LW4	16x16	8	25	LW4-SDNCN-16-0025-11-JET

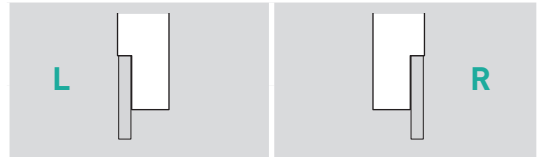
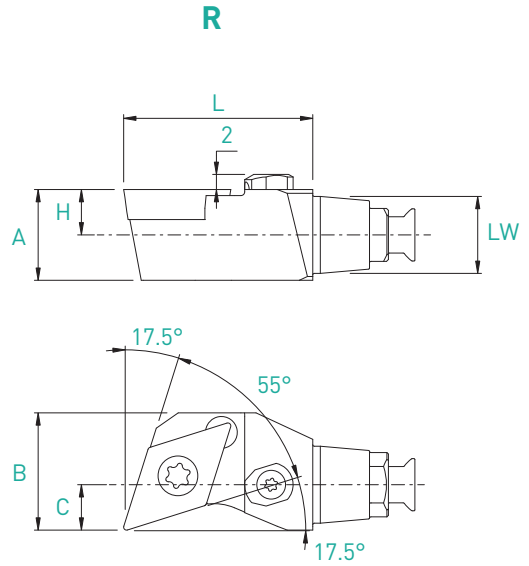
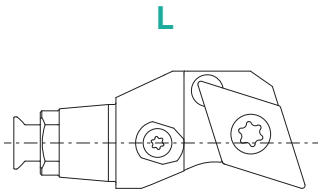
Pièces de rechange Ersatzteile Spare parts	Plaquettes WSP Inserts	LW				
			Art. N°	Art. N°	Art. N°	Art. N°
DC..-0702	LW3	V-M2.5X7.8-T8	C-T8	LWX-ER1.007.002	LW3-U00.ER1.000	
	LW4				LW4-U00.ER1.000	
DC..-11T3	LW3	V-M4X9-T15-ISO	C-T15	LWX-ER1.007.002	LW3-U00.ER1.000	
	LW4				LW4-U00.ER1.000	

SWITCH-LINE

Têtes interchangeables
Wechselköpfe
Interchangeable heads

ISO-Line 55°

LW-SDH-JET



Plaquettes WSP Inserts	LW	A x B	H	C	L	Art. N°	
						Art. N°	Art. N°
DC...-0702..	LW3	12x15.5	6	6	20	LW3-SDHCL-12-0620-07-JET	LW3-SDHCR-12-0620-07-JET
	LW4	16x16	8	8	25	LW4-SDHCL-16-0825-07-JET	LW4-SDHCR-16-0825-07-JET
DC...-11T3..	LW3	12x15.5	6	6	25	LW3-SDHCL-12-0625-11-JET	LW3-SDHCR-12-0625-11-JET
	LW4	16x16	8	8	25	LW4-SDHCL-16-0825-11-JET	LW4-SDHCR-16-0825-11-JET

Pièces de rechange Ersatzteile Spare parts	Plaquettes WSP Inserts	LW	Art. N°	Art. N°	Art. N°	Art. N°			
			Art. N°	Art. N°	Art. N°	Art. N°			
DC...-0702..	LW3	LW4	V-M2.5X7.8-T8	C-T8	LWX-ER1.007.002	LW3-U00.ER1.000			
						LW4-U00.ER1.000			
	LW3	LW4				V-M4X9-T15-ISO	C-T15	LWX-ER1.007.002	LW3-U00.ER1.000
									LW4-U00.ER1.000

Têtes interchangeables

Wechselköpfe

Interchangeable heads

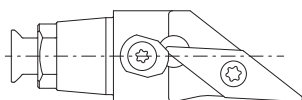
ISO-Line

35°

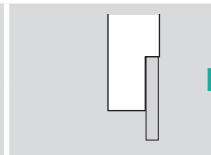
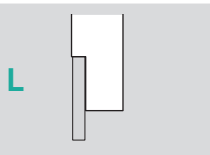
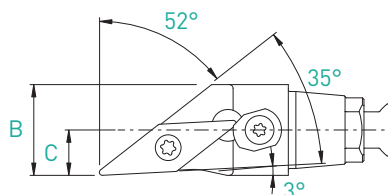
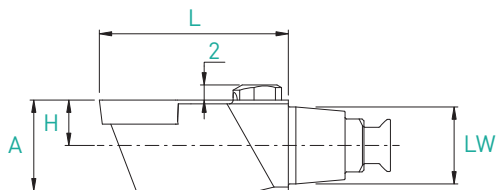
LW-SVJ-JET



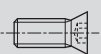
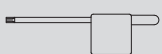


L



R



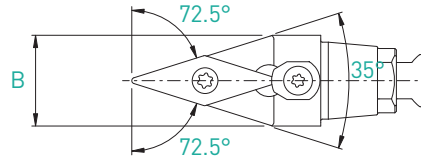
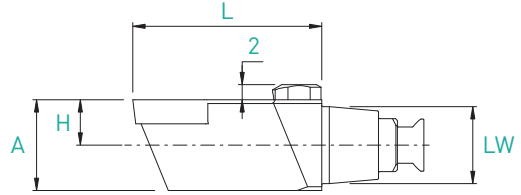
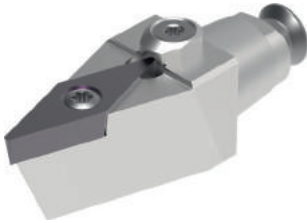
Plaquettes WSP Inserts	LW	A x B	H	C	L	Art. N°	Art. N°
VC...-1103..	LW3	12x12	6	6	25	LW3-SVJCL-12-0625-11-JET	LW3-SVJCR-12-0625-11-JET
	LW4	16x16	8	8	25	LW4-SVJCL-16-0825-11-JET	LW4-SVJCR-16-0825-11-JET
VC...-1303..	LW3	12x12	6	6	30	LW3-SVJCL-12-0630-13-JET	LW3-SVJCR-12-0630-13-JET
	LW4	16x16	8	8	30	LW4-SVJCL-16-0830-13-JET	LW4-SVJCR-16-0830-13-JET
VC...-1604..	LW4	16x16	8	8	35	LW4-SVJCL-16-0835-16-JET	LW4-SVJCR-16-0835-16-JET

Pièces de rechange Ersatzteile Spare parts	Plaquettes WSP Inserts	LW				
			Art. N°	Art. N°	Art. N°	Art. N°
VC...-1103..	LW3	V-M2.5X7.8-T8	C-T8	LWX-ER1.007.002	LW3-U00.ER1.000	
	LW4					LW4-U00.ER1.000
VC...-1303..	LW3	V-M4X9-T15-ISO	C-T15	LWX-ER1.007.002	LW3-U00.ER1.000	
	LW4				LW4-U00.ER1.000	
VC...-1604..	LW4	V-M4X9-T15-ISO	C-T15	LWX-ER1.007.002	LW4-U00.ER1.000	

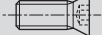



Têtes interchangeables
 Wechselköpfe
 Interchangeable heads

ISO-Line 35°

LW-SVV-JET



Plaquettes WSP Inserts	LW	A x B	H	L	Art. N°
VC..-1103..	LW3	12x12	6	25	LW3-SVVCN-12-0025-11-JET
	LW4	16x16	8	25	LW4-SVVCN-16-0025-11-JET
VC..-1303..	LW3	12x12	6	30	LW3-SVVCN-12-0030-13-JET
	LW4	16x16	8	30	LW4-SVVCN-16-0030-13-JET
VC..-1604..	LW4	16x16	8	35	LW4-SVVCN-16-0035-16-JET

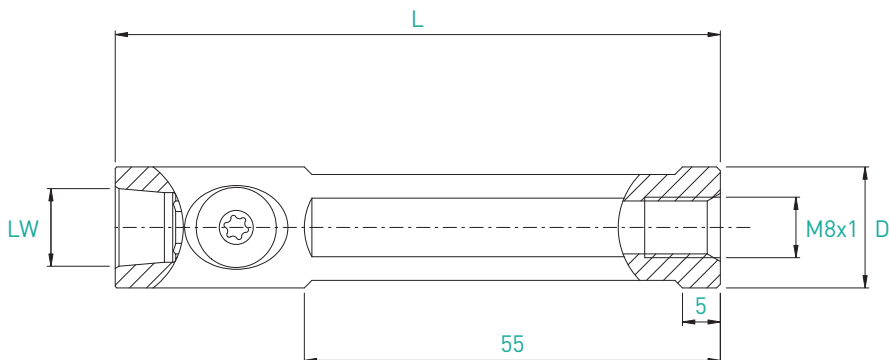
Pièces de rechange Ersatzteile Spare parts	Plaquettes WSP Inserts	LW				
			Art. N°	Art. N°	Art. N°	Art. N°
VC..-1103..	LW3	V-M2.5X7.8-T8	C-T8	LWX-ER1.007.002	LW3-U00.ER1.000	
	LW4				LW4-U00.ER1.000	
VC..-1303..	LW3	V-M3X7.3-T8-ISO	C-T8	LWX-ER1.007.002	LW3-U00.ER1.000	
	LW4				LW4-U00.ER1.000	
VC..-1604..	LW4	V-M4X9-T15-ISO	C-T15		LW4-U00.ER1.000	



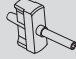
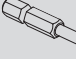
Supports cylindriques

Zylindrische Halter

Cylinder holders


LW-D



				Pièces rechanges Ersatzteile Spare parts		Options		
								
LW	D	L	L1	Art. N°	Art. N°	Art. N°	Art. N°	
LW3	16	80	55	LW3-D16-80-JET	LW3-ER1.012.014	JB-M8X1	CD-NM3.8	TX15-E6.3
LW4	19.05	80	55	LW4-D19.05-80-JET	LW4-ER1.014.018		CD-NM5.7	TX20-E6.3
	20	80	55	LW4-D20-80-JET	LW4-ER1.014.019			
	22	80	55	LW4-D22-80-JET	LW4-ER1.014.019			
	25	80	55	LW4-D25-80-JET	LW4-ER1.015.023			
	25.4	80	55	LW4-D25.4-80-JET	LW4-ER1.015.023			



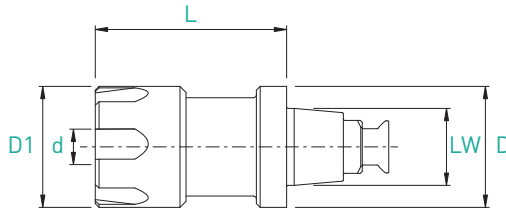
Utilisation clé dynamométrique recommandée
Benutzung eines Drehmomentschlüssel empfohlen
Recommended use of dynamometric key

Options raccords	
	Art. N°
	M8X1 voir JET-LINE siehe JET-LINE see JET-LINE

SWITCH-LINE

Têtes interchangeables porte-pince
 Spannzangenwechselköpfe
 Interchangeable heads gripper holder

LW-E



Pièces rechanges
 Ersatzteile
 Spare parts



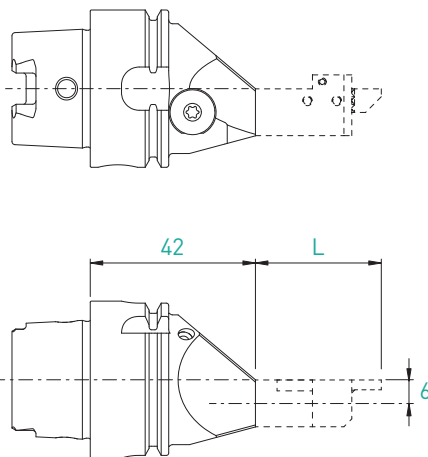
LW	D	D1	L	Pince type	d	Art. N°	Art. N°	Art. N°
LW3	16	16	26	ER11	0.5-7	LW3-E11-D16-26	E11-ER1.001-012	LW3-U00.ER1.00
LW4	19	16	26	ER11	0.5-7	LW4-E11-D19-26		LW4-U00.ER1.00
	19	22	35	ER16	0.5-10	LW4-E16-D19-35	E16-ER1.001-018	

Porte-outils

Halter

Holders


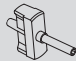
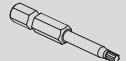
HSK-40-LW3



BUMOTEC S191

LW	Compatibility	Page	L	Art. N°	Art. N°
LW3	LW3-740..	11.06	32	HSK-T40-LW3-0642-JET	HSK-A40-LW3-0642-JET-BU**
	LW3-760..	11.07	43		
	LW3-320-340..	11.09/11.11	20		
	LW3-SCLCR..	11.12	20		
	LW3-SCMCN..	11.13	20		
	LW3-SDJCR..	11.14	20		
	LW3-SDNCN..	11.15	20		
	LW3-SDHCR..	11.16	20		
LW3-SVJCR..	11.17	25			

** Pour machines Bumotec

Pièces rechanges Ersatzteile Spare parts	Options	
		
Art. N°	Art. N°	Art. N°
LW3-ER1.012.014	CD-NM3.8	TX15-E6.3